

## BASSINS DE PATURAGE en polyéthylène



Contenance	Longueur	Largeur	Hauteur	Références
400 litres	1,25 m	0,82 m	0,63 m	ESU1600104
600 litres	1,40 m	1,00 m	0,63 m	ESU1600100
1000 litres	1,80 m	1,20 m	0,63 m	ESU1600101
1500 litres	2,20 m	1,60 m	0,63 m	ESU1600105
Flotteur <b>haute</b> pression, maxi. 5 bar, raccordement Ø 1/2», 25 litres min.				ESU1310671
Flotteur <b>basse</b> pression, maxi. 1 bar, raccordement Ø 3/4»				ESU1310675



**400 l** En polyéthylène de haute qualité, stabilisé aux U.V.

**600 l** Bouchon avec grande ouverture pour une vidange rapide.

**1000 l** Rebords antigaspillage évitant aux animaux de s'y accrocher.

**1500 l** Forme ovale pour un meilleur accès des animaux.

Flotteur à gros débit, jusqu'à 25 l/mn à 5 bar ou basse pression, maximum 1 bar

## BAC RECTANGULAIRE EN POLYÉTHYLÈNE



En polyéthylène stabilisé aux U.V., bouchon de vidange avec grande ouverture, rebords anti-gaspillage évitant aux animaux de s'accrocher.



Conten.	Longueur	Largeur	Hauteur	Références
200 litres	1,25 m	0,54 m	0,46 m	ESU1600103
Flotteur haute pression, maxi. 5 bar, raccordement Ø 1/2»				ESU1310671
Flotteur basse pression, maxi. 1 bar, raccordement Ø 3/4»				ESU1310675

## Citernes monocoques 1500 &amp; 2000 litres

- ★ Eclairage de route
- ★ Frein de parc
- ★ Acier galvanisé
- ★ Cuve galvanisée
- ★ Béquille

Citernes à eau entièrement galvanisées à chaud après fabrication, système monocoque, béquille manuelle. (Abreuvoir non compris). Ouverture de service, étanche,  $\varnothing$  370 mm, frein de parc.

Vitesse limitée à 25 km/h.

Abreuvoir en option: Réf. ERO50020



Ouverture de service

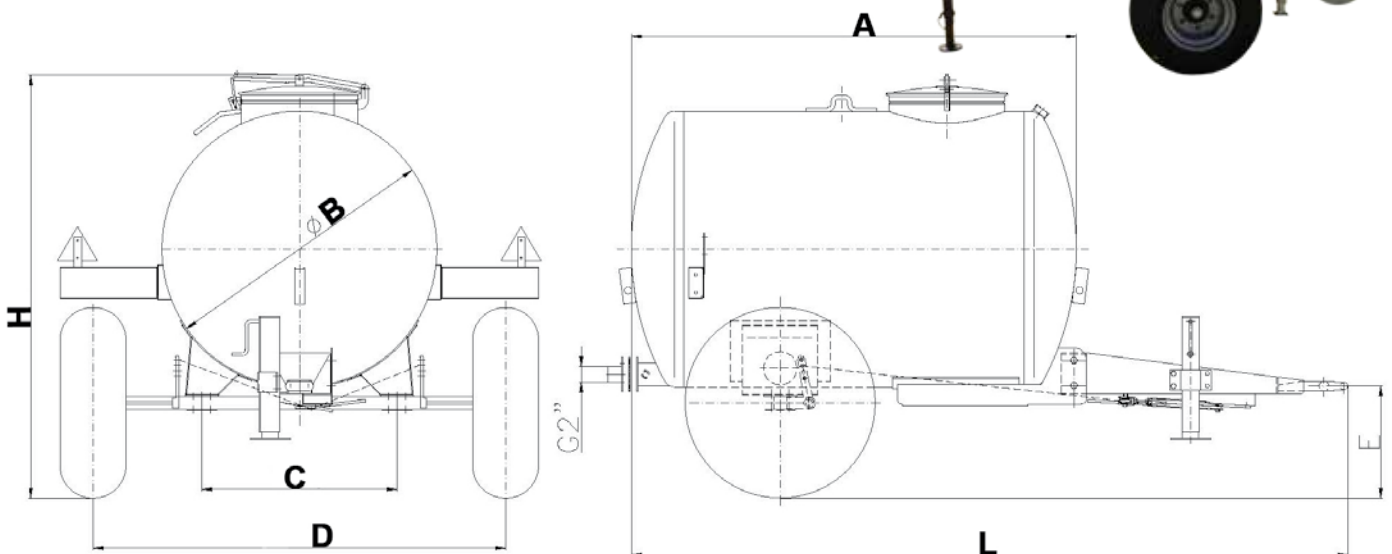


Béquille manuelle

**ROBUSTE & SOIGNEE !**



Timon & anneau diam. int. 50 mm



avec frein de parc			A	B (Ø)	C	D	E	H	L	Références
1500 l	essieu	pneus 10.5/75x15.3	178 cm	110 cm	78 cm	165 cm	45 cm	169 cm	286 cm	CP15 11N
2000 l	essieu 50	pneus 10.5/75x15.3	224 cm	110 cm	78 cm	165 cm	45 cm	169 cm	332 cm	CP20 11N

# CITERNES A EAU ROULANTES galvanisées

Citernes sur châssis 3000, 4000 & 5000 litres

- ★ **Eclairage de route**
- ★ **Freins hydrauliques de série**
- ★ **Acier galvanisé**
- ★ **Cuve galvanisée**
- ★ **Béquille**

Citernes à eau entièrement galvanisées à chaud après fabrication, montées sur châssis UPN, béquille manuelle. (Abreuvoir non compris). Ouverture de service étanche,  $\varnothing$  370 mm, freins hydrauliques et frein de parc, cloisons bat flots de série.

Vitesse limitée à 25 km/h.

Abreuvoir en option: Réf. AB250CP (200 l)



Chassis galvanisé robuste, indépendant



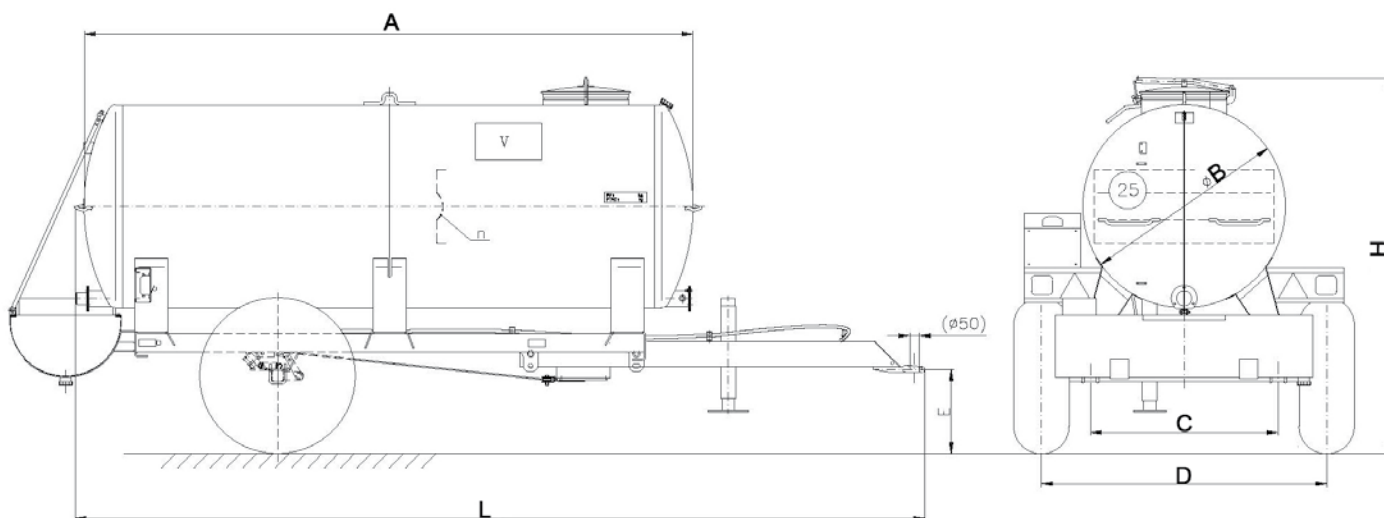
Cloison antiballant



Timon réglable



Ouverture de service



avec frein de parc et freins hydrauliques			A	B (Ø)	C	D	H	L	Références
3000 l	essieu 60	pneus 11.5/80-15.3	330 cm	110 cm	102 cm	155 cm	205 cm	461 cm	C30SP11R2Z
4000 l	essieu 60	pneus 12.5/80-15.3	315 cm	130 cm	108 cm	165 cm	215 cm	445 cm	C40SP13R2Z
5000 l	essieu 70	pneus 12.5/80-15.3	395 cm	130 cm	108 cm	165 cm	235 cm	525 cm	C50SP13R2Z

- Châssis en acier galvanisé
- Citerne en polyéthylène (traité anti UV), capacité de 500 litres avec ouverture de service Ø 30 cm et soupape de suppression
- Sortie Ø 1", possibilité d'adapter un abreuvoir ESU1000180
- Inclus béquille / roue jockey & tête d'attelage à anneau

**En option:** rampe d'éclairage, abreuvoirs, attelage à boule



ESU1000131



ESU1000180



1224334

Citerne roulante 500 l sans abreuvoir, non assemblée	LASU500
Plus-value assemblage - montage citerne châssis roulant	HMOE
Plus-value tête d'attelage à boule	1224334
Abreuvoir à languette en polyéthylène (non monté)	ESU1000180
Plus-value montage abreuvoir ESU1000180	HMOE
Abreuvoir à niveau constant en polyéthylène (non monté)	ESU1000131
Plus-value montage abreuvoir ESU1000131	HMOE
Kit de tuyau et coudes de raccord (indispensable pour montage abreuvoir)	LASU131

## CITERNES À EAU, SUR PIEDS, EN ACIER GALVANISÉ

Entièrement galvanisées.  
Ouverture supérieure  
Ø 30 cm avec couvercle.



Sortie d'eau arrière diamètre 80 mm pour adaptation de l'abreuvoir ERO50020 et sortie latérale diamètre 3/4".

Cloison anti-ballant dès 1250 litres  
Non compris : robinet et abreuvoirs



Soupape de décompression

Capacité	Ø	Pieds	Longueur	Poids	Références
1250 l	1,00 m	4	1,78 m	200 kg	C15S11 A
2000 l*	1,10 m	4	2,24 m	234 kg	C20S11 R2
3000 l*	1,10 m	6	3,30 m	330 kg	C30S11 R2
4000 l*	1,30 m	6	3,14 m	452 kg	C40S13 R2
5000 l	1,30 m	6	3,94 m	528 kg	C50S13 R2

\*modèles en stock, autres capacités sur commande



## CITERNES A EAU en polyéthylène

### Polyéthylène traité anti-UV

- Sortie Ø 1" pour vidange ou adaptation d'un abreuvoir (abreuvoirs adaptables : ESU100098/ESU1000180/ESU1000131)
- Couvercle de remplissage Ø 30 cm, soupape de surpression

Citerne 500 l, 91 x 80 x 120 cm	ESU1600305
Citerne 1300 l, 131 x 120 x 130 cm	ESU1600310



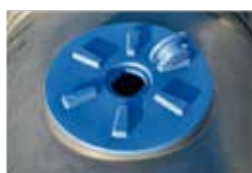
## CITERNES MONOBLOCS EN POLYÉTHYLÈNE D 1,2



Des bat flots très efficaces intégrés dans le moulage dont le nombre varie en fonction du litrage des citernes.



Ces citernes disposent à chaque extrémité, d'anneaux de lavage (citerne à vide), moulées dans la masse.



Couvercles Ø 600 mm rotomoulé avec en son centre, un bouchon évent Ø 120 mm. Passage d'homme Ø 500 mm.



**Rangement du tuyau pratique!**

Fabriquées en résine de polyéthylène imputrescible, stabilisée aux U.V. et au gel, elles résistent aux détergents, désinfectants.

Désignation	Longueur	Largeur	Hauteur	Vanne	Ø de vanne	Références
2300 l / D1,2	2,30 m	1,33 m	1,27 m	2"	50/60 à bride	ELG1134002
3100 l / D1,2	2,40 m	1,48 m	1,42 m	2"	50/60 à bride	ELG1134004
5500 l / D1,2	3,16 m	1,62 m	1,73 m	2"	50/60 à bride	ELG1134006
6400 l / D1,2	3,71 m	1,62 m	1,73 m	2"	50/60 à bride	ELG1134008
8500 l / D1,2	4,71 m	1,64 m	1,75 m	2"	50/60 à bride	ELG1134010
Option						
Vanne complète 20/27 (3/4") avec passe-paroi 20/27						ELG1130906

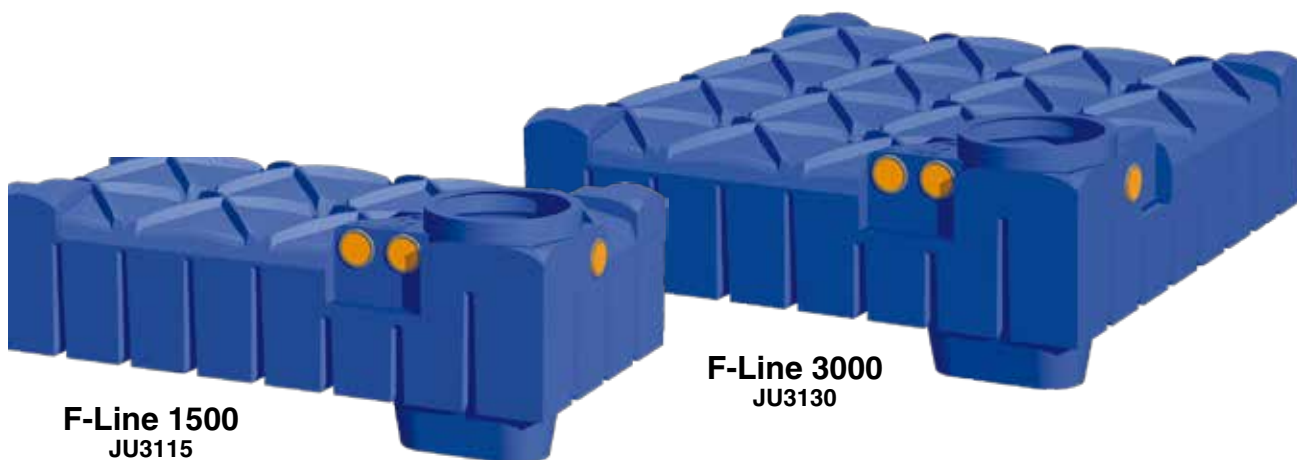
### OPTIONS

Vanne 1/4 de tour PVC Ø 20/27. Prévus pour être fixée à côté de la vanne principale.



Une excroissance côté vanne permettant le rangement d'un tuyau secondaire. Pratique pour le lavage ou le remplissage de petits contenants.

## F-Line

*Encombrement mini pour avantages maxi*

**F-Line 1500**  
JU3115

**F-Line 3000**  
JU3130



**F-Line 5000**  
JU3250

**F-Line 7500**  
JU3175

## LES «PLUS»

- Profondeur d'excavation réduite jusqu'à 60% par rapport à une cuve conventionnelle de volume égal
- Idéal pour terrassements de profondeur limitée par la présence de roches ou d'une nappe phréatique affleurante
- Mise en oeuvre rapide
- Remblais verticaux et quantité de terre à déplacer réduits
- Frais de terrassement moindres
- Stable et sans déformation
- Intégration facile et très peu impactante dans des extérieurs végétalisés.

Garantie  
**15 ans**

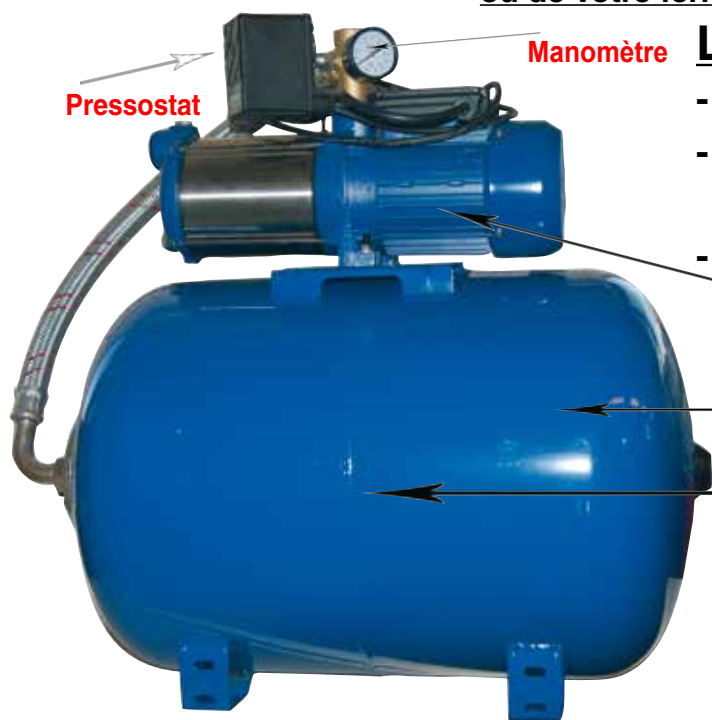


## LES CARACTERISTIQUES

- Récupérateurs à enterrer en polyéthylène.
- 100% recyclable
- Possibilité d'installation hors sol sous condition pour les récupérateurs de 1550, 3000 et 5000 litres
- Ouverture large pour accès facile, Ø 600 mm
- Trois raccords 110 mm.

Désignation	F-Line 1500	F-Line 3000	F-Line 5000	F-Line 7500	F-Line 10000	F-Line 15000
No d'article	JU3115	JU3120	JU3250	JU3175	JU3310	JU3315
Dimensions en cm	240 x 120 x 78	240 x 240 x 78	296 x 222 x 91	334 x 231 x 116	593 x 222 x 111	669 x 231 x 118
Poids approx. en kg	80	160	250	310	500	620

La solution pour l'arrosage, l'alimentation en eau de votre maison ou de votre ferme, etc.



**LES +**

- Puissant
- Un maximum de pression pour un minimum de puissance.
- Silencieux

**50 l, 80 l, 200 et 500 l**

**Pompe multicellulaire 1,1 Kw**

**Réservoir de 24 à 80 l**

**Membrane en EPDM**

**Corps en fonte**

Avec réservoir 24 l	854298
Avec réservoir 50 l	103458

**Corps en inox**

Avec réservoir 50 l	103457
Avec réservoir 80 l	103460

**POMPES À EAU**

**Pompe de surface pour eaux claires**



**Les +**

- Puissant
- Corps de pompe en acier inox
- Silencieux
- Poignée de transport
- Interrupteur marche/arrêt

**Corps en fonte**

Puissance	Débit l/min	Réf.
Moteur 0,55 Kw	37	854295
Moteur 1 Kw	54	854294

**Corps en inox**

Puissance	Débit l/min	Réf.
Moteur 0,80 Kw	43	854296
Moteur 1,1 Kw	90	111158

**Pompe immergée pour eaux claires**



**Les +**

- Fonctionnement automatique
- Pratique dans les puisards étroits
- Silencieux
- Poignée de transport
- Corps de pompe en inox

Puissance	Débit l/min	Réf.
Moteur 0,40 Kw	150	854292

**Pompe de puit profond**



**Les +**

- Fonctionnement automatique
- Pratique dans les puisards étroits
- Corps de pompe en inox
- Longue durée de vie de la pompe
- Résistante à la corrosion
- Equipée de 15 m de câble électrique

Puissance	Débit l/min	Réf.
Moteur 0,80 Kw	55	106076
Moteur 1,2 Kw	72	106075

**Pompe immergée pour eaux chargées**



**Les +**

- Fonctionnement automatique
- Silencieux
- Poignée de transport
- Corps de pompe en inox

Puissance	Débit l/min	Réf.
Moteur 0,75 Kw	350	111080

**Pompe sur prise de force femelle**



Corps de pompe en fonte, fourni avec 3 m de tuyau d'aspiration, 7 m de refoulement, 1 pistolet et 1 crépine d'aspiration.

Débit l/min	Réf.
120	111132



Les citernes souples sont une solution facile, rapide et économique pour stocker tout type de produits liquides (eau de pluie, eau potable, produits chimiques...) sans besoin de permis de construire ni de génie civil. Elles sont développées par le bureau d'études RCY en collaboration avec les professionnels de l'environnement pour répondre aux besoins des industries, les entreprises de BTP, les collectivités, les SDIS et des particuliers pour des capacités allant de 0,5 à 1100 m3.

Facilement transportables, ouvertes ou fermées, les citernes RCY vous permettent de transporter et de stocker différents produits tels que eau potable, eaux usées, eaux avec engrais ou autres solutions diverses pour les professionnels ou les particuliers. Installation rapide et aisée. Pas de génie civil. Extrême robustesse et grande longévité.



### Citerne souple incendie

Découvrez nos trois systèmes de citernes souples incendie agréés par les SDIS pour la défense incendie.



### Citerne souple eau de pluie domestique

Des citernes souples de récupération d'eau de pluie de faibles volumes faciles à installer pour un usage domestique.



### Citerne souple eau de pluie grands volumes

Des solutions complètes de collecte, stockage et utilisation d'eau de pluie pour bâtiments industriels ou agricoles.



### Citerne souple eau potable export

Des citernes souples pour eau potable destinées à l'export et répondent aux normes sanitaires du pays concerné.



### Citerne souple eaux polluées

Des citernes souples pour eaux polluées, produits chimiques, huiles... pour un usage temporaire ou permanent.



### Citerne souple boues d'épuration

Des citernes souples conçues pour le stockage d'eaux chargées issues de décharges urbaines ou industrielles.



### Citerne souple boues d'épuration

Des citernes souples conçues pour le stockage d'eaux chargées issues de décharges urbaines ou industrielles.



### Citerne souple transportable

Les citernes transportables sont étudiées pour pouvoir être placées sur des remorques ou des bennes.



### Citerne souple héliportable ou de lestage

Les citernes souples héliportables ou de lestage sont conçues pour être soulevées dans un filet.



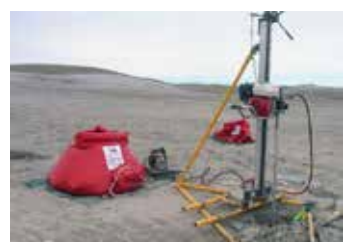
### Citerne souple engrais liquides

Idéales pour stocker les engrais liquides, ces citernes sont réalisées dans un textile enduit précontraint possédant une armature de haute ténacité.



### Citernes ouvertes pour l'eau de pluie

Les citernes souples ouvertes sont idéales lorsque l'on a peu de place pour stocker l'eau de pluie ou lorsque l'accès à l'eau est difficile.



### Citernes ouvertes pour eaux polluées

Les citernes ouvertes pour eaux polluées sont idéales pour la récupération d'hydrocarbures ou d'eaux polluées en cas de fuite ou d'accident.