



MULTINET 2400 avec options balai latéral,
bac de ramassage hydraulique,
1 balai latéral



MULTINET 2100 avec option kit de
signalisation



Existe sur plaque SETRA -
Nous consulter

- AVANTAGES**
RABAUD
- Châssis renforcé conçu pour un travail à l'avant.
 - Nombreuses adaptations : sur télescopique, chargeuse, tracto-pelle, 3 points avant tracteur de 70 à 120 ch, chargeur frontal.
 - Fonction 2en1 : ramasser les déchets (avec bac fermé) ou aligner les déchets à droite ou à gauche (avec bac relevé). Fonctionne uniquement avec 1 DE.
 - Bac de ramassage, avec 2 vérins hydrauliques + 2 roues de terrage, monté sur un parallélogramme pour suivre, sans réglage, l'usure du balai.
 - Moteur(s) hydraulique(s) intégré(s) dans le moyeu métallique du balai pour un encombrement minimum et plus de protection.
 - Anneau avec fibres longues Ø int. 178 mm / Ø ext. 600 mm.

CARACTÉRISTIQUES TECHNIQUES

MODÈLES	MULTINET 2100	MULTINET 2400
Adaptation	Télescopique / Tracto-pelle / Chargeuse / Chargeur frontal, 3 points tracteur avant entre 70 ch et 120 ch	
Longueur du balai	2100 mm	2400 mm
Diamètre du balai (intérieur / extérieur)	178 mm / 600 mm	
Moyeu	Métallique	
Garnissage fibre	Mixte (polypropylène/polyester) ou Polyester (option)	
Dimensions sans bac (L x l x H)	1,37 x 2,20 x 1,03 m	1,37 x 2,50 x 1,03 m
Dimensions bac relevé (L x l x H)	1,72 x 2,20 x 1,40 m	1,72 x 2,50 x 1,40 m
Dimensions bac baissé (L x l x H)	1,79 x 2,20 x 1,03 m	1,79 x 2,50 x 1,03 m
Poids	426 kg	451 kg
Débit 1 moteur hydraulique	20 l/min mini - 60 l/min maxi	
Débit 2 moteurs hydrauliques	61 l/min mini - 120 l/min maxi	
Pression	120 bars à 200 bars maxi	
Orientation (angle)	Barre à trous pour orientation mécanique à droite et à gauche de 25°	
Volume réel bac de ramassage (option)	350 litres	400 litres
Capacité Cuve (option)	100 litres	



BALAYEUSES PROCHAMPION

3 points avant tracteur ou pelle



PROCHAMPION 2500 A
avec options rampe d'arrosage gros débit
et kit de signalisation



PROCHAMPION 2500 A avec
options rampe d'arrosage gros
débit et kit de signalisation



PROCHAMPION 2500 A
avec option interface mixte sur
téléscopique

- Châssis ultra-renforcé pour travaux intensifs.
- Attelage flottant pour suivre la conformité de la route et orientable mécaniquement (hydraulique en option) permettant de renvoyer les déchets à droite ou à gauche.
- Déport indépendant de l'orientation. En options, déport et orientation hydrauliques.
- Châssis et support de tête d'attelage entièrement réalisés pour un usage intensif.
- Rampe d'arrosage gros débit connecté sur votre citerne.
- Anneau avec fibres longues Ø int. 178 mm / Ø ext. 600 mm.
- Moteur(s) hydraulique(s) intégré(s) dans le moyeu métallique du balai pour un encombrement minimum et plus de protection.



CARACTÉRISTIQUES TECHNIQUES

MODÈLES	2000 A	2500 A	2500 PE
Adaptation	Attelage 3 points avant N° 2 à barre démontable		Pelle à de 8 T à 15 T
Longueur du balai	2000 mm	2500 mm	
Diamètre du balai (int. / ext.)	178 mm / 600 mm		
Moyeu	Métallique		
Garnissage fibre	Polyester		
Dimensions (L x l x H)	1,67 x 2,09 x 1,26 m	1,67 x 2,55 x 1,26 m	1,38 x 2,55 x 1,04 m
Poids (sans option)	640 kg	660 kg	615 kg
Débit 1 moteur hydraulique	40 l/min mini - 60 l/min maxi		-
Débit 2 moteurs hydrauliques	61 l/min mini - 120 l/min maxi		
Déport	420 mm à droite et à gauche (uniquement sur tracteur)		-
Orientation (angle)	+/- 30°		+/- 20°
Oscillation	Sur l'attelage flottant		



PROCHAMPION attelée à l'avant du tracteur



PROCHAMPION attelée sur une pelle



TURBONET sur 3 points arrière tracteur avec centrale hydraulique



FLASHEZ-MOI POUR
VOIR MA VIDÉO



TURBONET 2000 A avec option 2 balais latéraux



TURBONET 2000 A sur télescopique avec option 2 balais latéraux



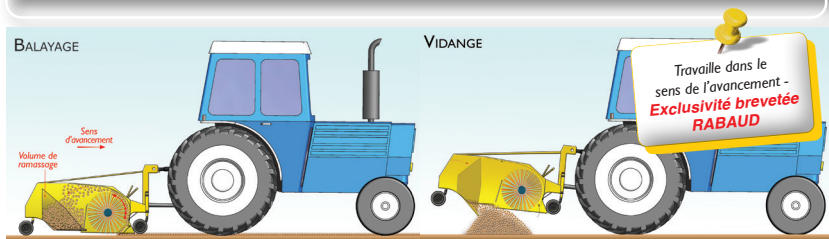
- Le balai flottant s'adapte à la conformité de la route.
- Conception brevetée qui permet de travailler dans le sens de l'avancement grâce au ramassage par le haut. Coefficient de remplissage inégalé de 0,80.
- Vidange du bac par 2 vérins hydrauliques.
- Nombreuses adaptations : sur télescopique, chargeuse, tracto-pelle, tracteur, chargeur frontal...
- Châssis et bavettes latérales renforcés pour un usage intensif.
- Anneau avec fibres longues Ø int. 178 mm / Ø ext. 600 mm.
- Moteur(s) hydraulique(s) intégré(s) dans le moyeu métallique du balai pour un encombrement minimum et plus de protection.

CARACTÉRISTIQUES TECHNIQUES

MODÈLES	TURBONET INDUS	TURBONET 1500 A	TURBONET 2000 A	TURBONET 2300 A
Adaptation	Chariot élévateur, tracteur	Tracteur avant et arrière cat. 2, chargeur frontal, télescopique, tracto-pelle...		
Longueur du balai	1500 mm	1500 mm	2000 mm	2300 mm
Diamètre du balai (int./ext.)	530 mm	178 mm / 600 mm		
Moyeu	Métallique			
Garnissage fibre	Polypropylène en chevron	Mixte (polypropylène/polyester)		
Dimensions (L x l x H)	1,92 x 1,72 x 1,01 m	1,92 x 1,72 x 1,01 m	1,92 x 2,22 x 1,01 m	1,92 x 2,52 x 1,01 m
Poids 1 moteur	480 kg	480 kg	558 kg	630 kg
Poids 2 moteurs	-	508 kg	600 kg	675 kg
Débit 1 moteur hydrau. Débit 2 moteurs hydrau.	Entre 10 et 40 l/min	30 l/min mini - 60 l/min maxi 61 l/min mini - 120 l/min maxi		
Pression	120 bars mini - 200 bars maxi			
Bac de ramassage				
Volume réel	460 litres	460 litres	620 litres	720 litres
Volume utile	350 litres	350 litres	470 litres	540 litres

ÉQUIPEMENTS DE SÉRIE

- Balai mixte (Polyester / Polypropylène) / Balai polypropylène en chevron (TURBONET INDUS.).
- Balai flottant de série pour suivre la conformité de la route.
- 4 roues de contrôle à bandage et pivotantes à 360°.
- Tôle de compensation de l'usure du balai.
- 2 flexibles hydrauliques avec 2 coupleurs à clapet mâle 1/2.



TURBONET 1500 INDUS.

TURBONET 1500 A

MODÈLE	Référence
TURBONET INDUS.	720 70F
ATTACHES (obligatoire à déterminer)	
• Fourreaux pour chariot élévateur	720 22E
• 3 points tracteur agricole arrière	720 20E
• 3 points tracteur agricole avant	720 21E
OPTIONS et ARROSAGE à définir page suivante	



URBANET 1500 TRAÎNÉE - Transport



URBANET 1500 TRAÎNÉE



URBANET 1500 TRAÎNÉE - Vidange



- Utilisation pour la voirie avec un gabarit étudié pour les voies étroites.
- Hauteur de vidange jusqu'à 2,10 m selon la version.
- Adaptable sur tracteur de faible puissance : 20 ch pour modèle TRAÎNÉE et 70 ch pour modèle PORTÉE.
- Réglage rapide de la hauteur du balai par manivelle.
- 3 roues de terrage pivotantes à 360° pour la version PORTÉE et 2 roues arrière surdimensionnées réglables hydrauliquement +1 pivotante à 360° pour la version TRAÎNÉE.



URBANET 1500 3 points tracteur au transport

CARACTÉRISTIQUES TECHNIQUES

MODÈLES	URBANET 1500 PORTEE	URBANET 1500 TRAÎNÉE
Adaptation	3 points arrière catégorie n°2 (à partir de 70 CH)	3 points arrière (à partir de 20 CH) Timon réglable avec anneau et barre d'attelage
Longueur du balai	1500 mm	
Diamètre du balai	600 mm	
Garnissage fibre	Mixte (polypropylène + polyester)	
Dimensions (L x l x H)	2,12 x 1,72 x 1,10 m	3,46 x 1,82 x 1,10 m
Poids	575 kg (sans attelage)	1070 kg (toutes options)
Débit	(25 à 40 L/min maxi.)	
Volume bac	1000 L réel et 600 L utile	
Hauteur de vidange	1,80 m + hauteur de relevage du tracteur	2,10 m





GB 2100 - Déchargement gravier



GB 2100



GB 2100 - Balayage



- Plus de longévité du balai : balai réglable mécaniquement selon l'usure.
- Plus de robustesse : lame d'attaque épaisseur 16 mm et godet avec contre-pli de renfort.
- Vidange du bac par cavage grâce au vérin hydraulique.
- Permet de faire les travaux de manutention en marche avant et de balayer/ramasser en marche arrière.
- Anneau avec fibres longues Ø int. 178 mm / Ø ext. 600 mm.
- Moteur(s) hydraulique(s) intégré(s) dans le moyeu métallique du balai pour un encombrement minimum et plus de protection.



Ramassage au godet des gros débris

CARACTÉRISTIQUES TECHNIQUES

MODÈLES	GB 1500	GB 1800	GB 2100	GB 2400
Adaptation	Chargeuse, télescopique, tracto-pelle...			
Longueur du balai	1500 mm	1800 mm	2100 mm	2400 mm
Diamètre du balai (int. / ext.)	178 mm / 600 mm			
Moyeu	Métallique			
Garnissage fibre	Mixte (polypropylène/polyester)			
Dimensions (L x l x H)	1,23 x 1,62 x 0,87 m	1,23 x 1,92 x 0,87 m	1,23 x 2,22 x 0,87 m	1,23 x 2,51 x 0,87 m
Poids (1 moteur / 2 moteurs)	505 kg	555 / 575 kg	605 / 625 kg	655 / 675 kg
Débit 1 moteur hydraulique	20 l/min mini. - 60 l/min maxi.			
Débit 2 moteurs hydrauliques	-	61 l/min mini. - 120 l/min maxi.		
Pression	200 bars			
Vidange du bac	Hydraulique par vérin D.E.			
Volume du bac réel	510 litres	610 litres	710 litres	810 litres



HERBIONET - T



FLASHEZ-MOI POUR
VOIR MA VIDÉO



HERBIONET - T



HERBIONET - T

- Attelage 3 points tracteur pour travailler à droite ou à gauche. Adaptable à l'avant ou à l'arrière. Possibilité de l'adapter sur un attelage triangle, un télescopique, une chargeuse compacte (nous consulter).
- 4 modèles de brosses, en acier méplat ou toron, selon la surface à désherber.
- Diamètres des brosses adaptés au désherbage alternatif /nettoyage de tous types d'ouvrages routiers.
- Inclinaison gauche/droite mécanique (hydraulique en option).

AVANTAGES
RABAUD

Types de brosse



BALAI EN TORON

BALAI EN ACIER MÉPLAT

CARACTÉRISTIQUES TECHNIQUES

MODÈLE	HERBIONET - T	
Adaptation	Tracteur à partir de 15 CH - Attelage 3 points - Cat. 0, 1 & 2 ou triangle ou télescopique, chargeuse compacte	
Dimensions (L x l x H)	2000 x 75 x 1000 mm	
Poids	145 kg	
Diamètre du balai	Ø 500, 750 mm	1100 mm
Garnissage fibre	Acier méplat ou toron	Polypropylène ou acier enrobé de caoutchouc
Débit hydraulique	de 20 L/min à 60 L/min maxi.	
Pression	210 bars maxi.	



Déport HERBIONET - T





HERBIONET BE avec balai Ø 750 mm



HERBIONET BE avec balai Ø 750 mm



HERBIONET BE avec balai Ø 750 mm



FLASHEZ-MOI POUR
VOIR MA VIDÉO

- Ø des brosses adaptés au désherbage alternatif /nettoyage de tous types d'ouvrages routiers.
- Système de montage/démontage rapide des brosses sans outils.

**HERBIONET PM**

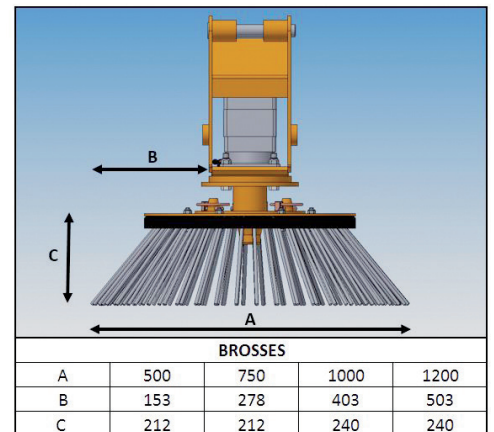
- Adaptable sur le porte masse du tracteur.

HERBIONET PE

- Adaptable sur pelle de 4 à 12 tonnes quelle que soit l'attache.

HERBIONET BE

- Adaptable sur bras d'épaveuse.
- Inclinaison avant/arrière et variateur de vitesse (commande électrique déportée en cabine et droite/gauche (orientation de l'outil sur l'épaveuse).
- Parallélogramme de suspension pour retenue de la pression au sol de la brosse.

**CARACTÉRISTIQUES TECHNIQUES**

MODÈLES	HERBIONET PM	HERBIONET PE	HERBIONET BE
Adaptation	Porte-masse du tracteur	Pelle de 4 à 12 tonnes	Sur tout bras d'épaveuse > 53 ch
Diamètre du balai	500 et 750 mm	500, 750 et 1000 mm	500, 750, 1000 et 1200 mm
Garnissage fibre	Élément en acier méplat ou acier toron		
Débit hydraulique	80 L/min	80 L/min	100 L/min
Pression	200 bars	250 bars	300 bars maxi.
Vitesse de la brosse	250 tr/min maxi.	200 tr/min maxi.	Réglable de 0 à 160 tr/min
Poids	215 kg	110 kg	290 à 330 kg



HERBIONET PM

Types de brosse

BALAI EN TORON

BALAI EN ACIER MÉPLAT

- Diamètre du balai: 520 mm en polyester ou en option:
 - MIX (polypropylène + acier)
 - PPN (polypropylène)
 - SPIRAL (pour déblayer la neige)
- Moteur hydraulique 20-25 l/min
- Roues de tarage 200 x 50 mm
- Attelage à oscillation permanente pour suivre la conformité de la route



Options

- Bac de ramassage hydraulique
- Bac de ramassage mécanique
- Arrosage gros débit avec réservoir 175 l et pompe 12/24 V
- Balai latéral (gauche ou droite)
- Adaptation (euro, télescopique, etc.)

Largeur	Poids hors option (kg)	Poids bac de ramassage (kg)	Volume du bac de ramassage (kg)	Références
1,50 m	150	70	165	CZM150
1,80 m	170	75	195	CZM180
2,30	190	85	245	CZM230



HERBIOGAZ JUNIOR HM



HERBIOGAZ PORTÉ



HERBIOGAZ CITY 5B HM



FLASHEZ-MOI POUR
VOIR MA VIDÉO



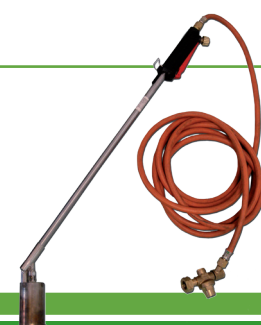
- Élimine les mauvaises herbes grâce à un procédé thermique : pouvoir calorifique avec niveau thermique élevé de 800°C à 1200°C.
- Respect total de l'environnement : pas de produit chimique, pas de résidu, pas de rémanence.
- Efficace sur les allées de parcs et jardins, terrains de sport, trottoirs...

CARACTÉRISTIQUES TECHNIQUES

MODÈLES	HERBIOGAZ PORTÉ / HM	HERBIOGAZ LIGHT RG / HM	HERBIOGAZ JUNIOR HM	HERBIOGAZ CITY 3B HM	HERBIOGAZ CITY 5B HM	HERBIOGAZ COUNTRY HM
Dimensions (L x l x H)	0,41 x 0,36 x 0,88 m	0,60 x 0,52 x 1,09 m	0,69x 0,61 x 0,94 m	1,08 x 0,60 x 0,89 m	1,08 x 0,85 x 0,89 m	1,38 x 1,03 x 1,12 m
Poids (sans bouteille)	5 kg / 8 kg	11 / 12 kg	30 kg	43 kg	50 kg	170 kg
Largeur de traitement	0,20 m / 0,20 m		0,20 m	0,50 m	0,30 ou 0,80 m	1,00 m
Nombre de brûleurs	1			3 + 1 lance mobile	5 + 1 lance mobile	
Puissance des brûleurs	15 kW / 86 kW (43 KW au fonctionnement)		86 kW	180 kW	300 kW	
Conditionnement gaz	Bouteille 5 kg	Bouteille 5 ou 13 kg	Bouteille 13 kg			2 Bouteilles 13 kg
Liquide gaz	Propane phase gazeuse			Propane phase liquide		
Consommation gaz	1,2 kg/h / 3,35 kg/h		3 kg/h	9 kg/h	15 kg/h	
Adaptation	Harnais + 2 roues	2 roues pneumatiques		2 roues pneumatiques + 2 roues de terrasse		Attelage 3 points, catégorie 1

LANCE A GACHETTE TYPE «HOMME MORT»

- Poids de l'ensemble : 2,150 kg
- Longueur tuyau : 5,00 m
- Molette de réglage du débit de gaz
- Spectre 20 cm
- Raccord tournant
- Puissance 86 kW
- Compatible avec tous les désherbeurs RABAUD
- Consommation avec du PROPANE gazeux : 3,35 kg /heure
- Consommation avec du PROPANE liquide : 2,82 kg/heure à 2 bars (pression maxi.)



LAMES MULTIFONCTIONS niveleuses LÉGERE, STANDARD ET BULL

Balayeuses



LÉGERE 2,00 m



STANDARD



STANDARD 2,50 m



- Permet de nombreuses applications :
 - Nivelage des chemins de terre et forestiers.
 - Nettoyage des cours et stabulations libres ainsi que des routes.
 - Remblayage des fossés et des tranchées de drainage.
 - Création et curage des fossés.
 - Terrassement et nivellement.
- Gamme évolutive avec de nombreuses options.

CARACTÉRISTIQUES TECHNIQUES

MODÈLES	LÉGERE	STANDARD	BULL
Adaptation	Attelage 3 points n°1 et n°1N à goujons démontables	Attelage 3 points n°1 et 2 à chapes fixes	Selon le porteur
Largeur de lame	1,50 et 2,00 m	2,00 m et 2,50 m	
Puissance tracteur	Maxi 50 ch	70 à 90 ch	
Poids total (sans option)	168 à 189 kg	460 à 508 kg	407 à 438 kg
Hauteur de lame	0,43 m	0,50 m	
Ø axe pivotant	70 mm	80 mm	
Rotation lame	360°	+/- 45° (mécanique)	+/- 45°
Déport lame	0°	20° droite / 29° gauche (mécanique)	0°
Inclinaison	0°	20°	

